



Przeznaczenie produktu

Seria produktu

Pomocnicze napięcie zasilania

Liczba wejść

Nr.

Moduł rozszerzeń mikro PLC, 4 wejścia temperatur PT100
LRE04PD024
24VDC
4 analogowe (PT100)

Zasilanie

| | | |
|--------------------------------------------|----|----------------|
| Znamionowe napięcie zasilania pomocniczego | | 24VDC |
| Zakres napięcia roboczego | | 20.4...28.8VDC |
| Średnie zużycie prądu | mA | 70 |

Wejścia analogowe

| | | |
|----------------------------|-----|---------------------------|
| Liczba wejść analogowych | Nr. | 4 |
| Typ wejść analogowych | | Czujnik temperatury PT100 |
| Zakres sygnału wejściowego | V | -100...+600°C |
| Rozdzielczość | | 0.1°C |

Wyjścia analogowe

| | | |
|--------------------------|-----|---|
| Liczba wyjść analogowych | Nr. | 4 |
|--------------------------|-----|---|

Podłączenia

| | | |
|--------------|--|---------|
| Typ zacisków | | śrubowe |
|--------------|--|---------|

Warunki otoczenia

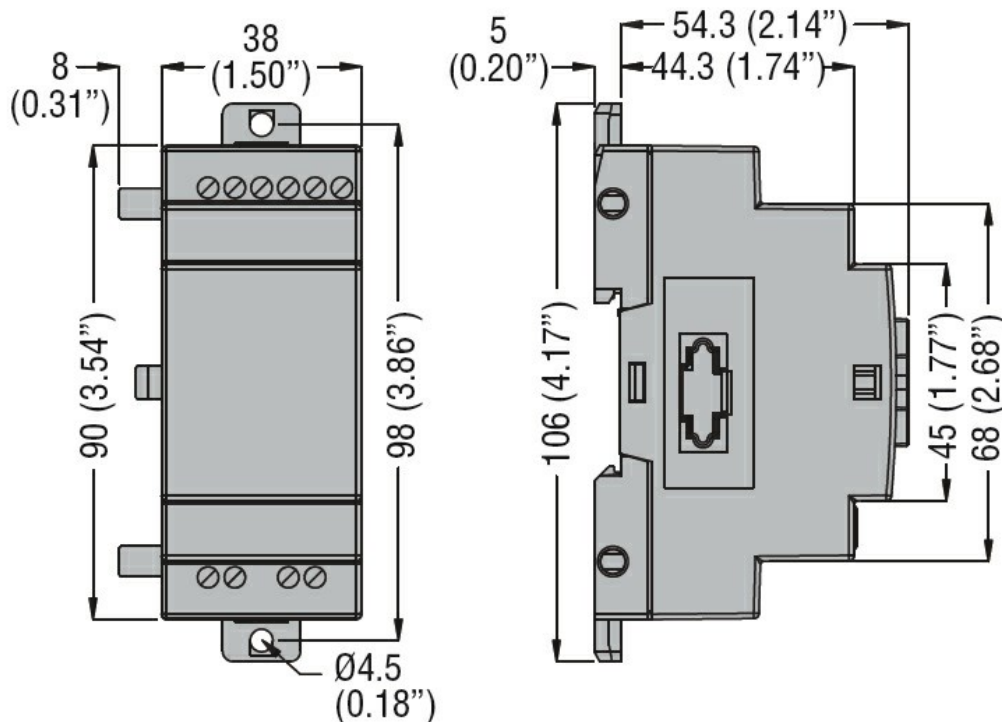
| | | | |
|-------------------------|-------|----|-----|
| Temperatura | | | |
| Temperatura pracy | | | |
| | min. | °C | -20 |
| | maks. | °C | +55 |
| Temperatura składowania | | | |
| | min. | °C | -40 |
| | maks. | °C | +70 |

| | | | |
|---------------------|--|---|------------------------|
| Wilgotność względna | | % | <90% (bez kondensacji) |
|---------------------|--|---|------------------------|

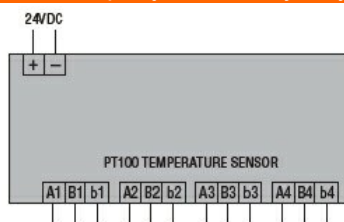
Obudowa

| | | | |
|-----------------------------|----|--|----------------------------------------------|
| Montaż obudowy | | | Szyna DIN 35 mm lub montaż śrubowy(M4x15 mm) |
| Stopień ochrony | | | IP20 |
| Wymiary (szer. x dł. x gł.) | mm | | 38 x 106 x 59.3 |
| Masa | g | | 160 |

Wymiary



Schemat połączeń elektrycznych



Certyfikaty i zgodność

Zgodność

CSA C22.2 n° 142

IEC/EN 61131-2

UL508

Certyfikaty

cULus

EAC

Klasyfikacja ETIM

ETIM 8,0

EC001420 -
Moduł
wejść/wyjść
analogowych
sterownika PLC